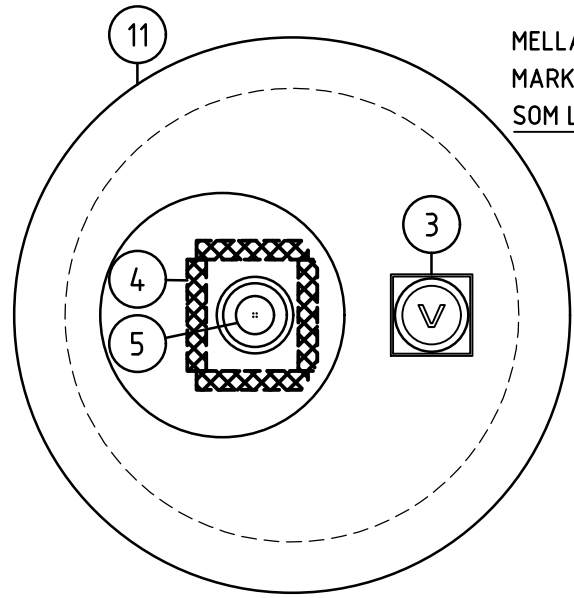
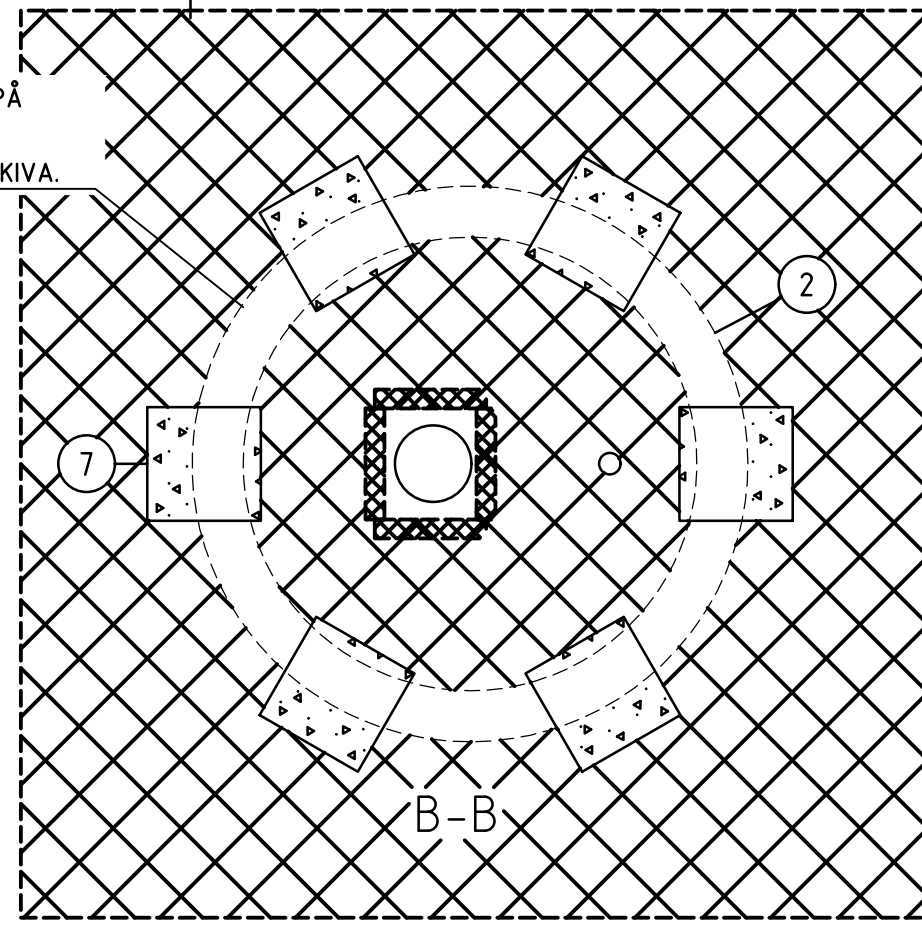


A-A



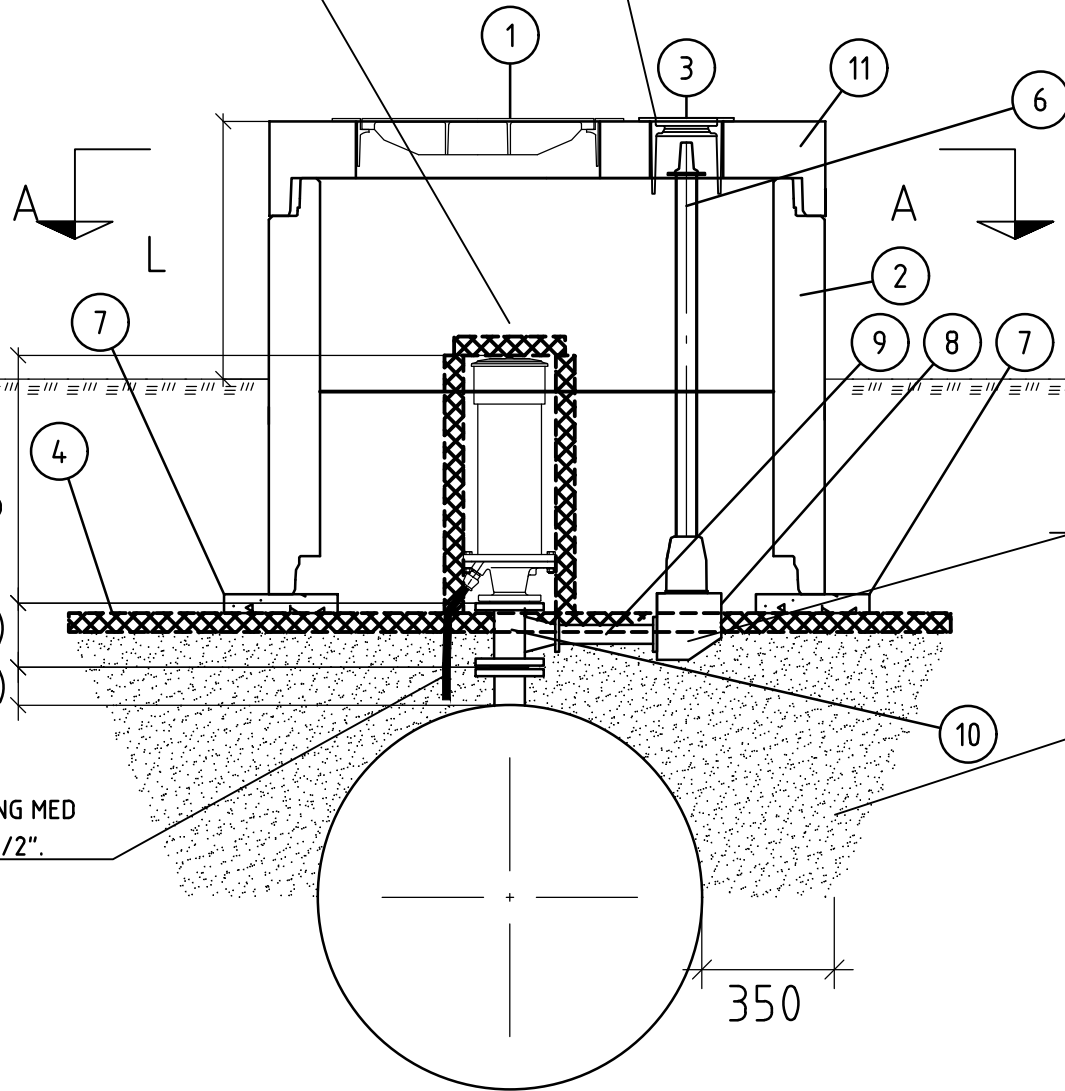
MELLANDEL PLACERAS PÅ
MARKSTENSPLATTOR
SOM LIGGER PÅ ISOLERSKIVA.



B-B

ISOLERLÅDA SKRUVAS IHOP
SKA GÅ ATT LYFTA BORT.

HÅLTAGNING FÖR
VENTILBETECKNING.



VENTIL FÖRLÄNGS MED ADAPTER
SOM ISOLERAS OCH FÖRSES MED
VINKELVÄXEL.

LUFTARE KRINGFYLLS MED SINGEL
8-16MM TILL HALVA LEDNINGENS
DIAMETER, 0,35 M UTANFÖR
LEDNINGEN.

655-1055
170
100

DRÄNERINGSSLANG MED
BACKVENTIL DN 1/2".

350

NR	BESKRIVNING
1	FLYTANDE BETECKNING TYP A6 MED NORRVATTENS LOGGA.
2	NEDSTIGNINGSBRUNN MELLANDEL 1200MM
3	TVÅDELAD FLYTANDE VENTILBETECKNING.
4	CELLPLASTISOLERING TJOCKLEK 50 MM.
5	DUBBELVERKANDE AUTOMATLUFTARE DN80 PN10. KAPACITET 770 M ³ /H.
6	SINDELSTÅNG, GALVAD MED FAST GARNITYR.
7	MARKSTENSPLATTA AV CEMENT 350x350x50 MM.
8	VINKELVÄXEL
9	ADAPTER
10	KILSLIDSVENTIL DN80 PN10. AVK, HAWLE ELLER LIKVÄRDIG.
11	NEDSTIGNINGSBRUNN DÄCK MED MANHÅL 1200MM, MANHÅL 600 MM.

ANVISNINGAR

1. L ANPASSAS EFTER MARKENS PROFIL.

A	3	FÖRTYDLIGAT BETECKNINGSTYP.	OS	2025-01-31
BET	ANT	ÄNDRINGEN AVSER	SIGN	DATUM

PRINCIPRITNING

LUFTNINGSANORDNING
I ÅKERMARK

NORRVATTEN
Box 2093
169 02 Solna
Tfn 08-627 37 00



RITAD AV / KONSTRUERAD AV
O.SAMMALISTO

GRANSKAD AV / GODKÄND AV

F.PAGMÉN / J.WALLBERG

1:20

2023-11-22

RITNINGNUMMER
AT-186

ÄNDR BET
A