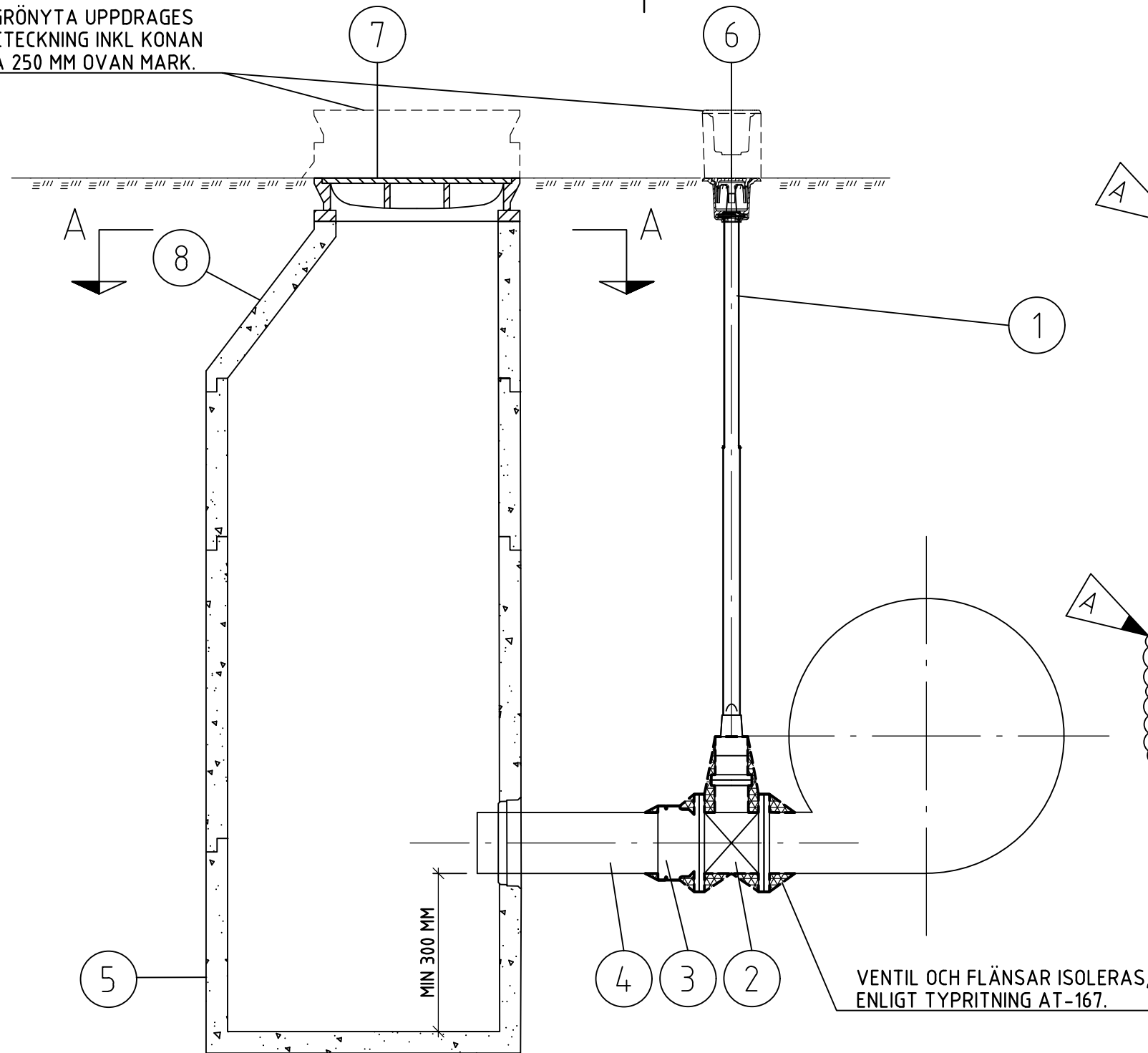


I GRÖNYTA UPPDRAGES  
BETECKNING INKL KONAN  
CA 250 MM OVAN MARK.

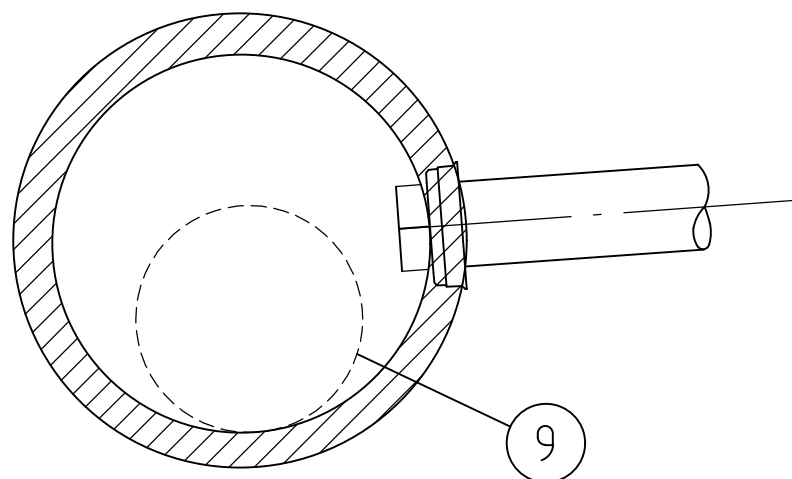


NR	BESKRIVNING
1	SPINDELSTÅNG, GALVAD MED TELESKOPISKT GARNITYR.
2	MJUKTÄTANDE KILSLIDSVENTIL DN200. AVK HAWLE ELLER LIKVÄRDIG.
3	FLÄNSFÖRBAND
4	RAKRÖR AV PE DN200, LÄNGD MIN 700 MM.
5	NEDSTIGNINGSBRUNN DN1000 AV BETONG PÅ TÖMNINGSLEDNING MED URTAG OCH TÄTNING FÖR PE-RÖR DN200.
6	VENTILBETECKNING SOM LÅSES I GARNITYRET.
7	BETECKNING TYP A6 MED NORRVATTENS LOGGA. SE ANVISNING 2.
8	KONAD BRUNSRING DN1000-600.
9	KONA MONTERAS SÅ ATT NEDSÄNKNING AV LÄNSPUMP MÖJLIGGÖRS.

ANVISNINGAR

- AVTAPPNINGSBRUNN UTFÖRS ENLIGT ANVISNINGAR I AMA-ANLÄGGNING KOD PDC.112.
- I HÄRDGJÖRD YTA ANVÄNDS TELESKOPISK ELLER FLYTANDE BETECKNING. I GRÖNYTA ANVÄNDS FAST OM BETECKNINGEN DRAS UPP OVAN MARK. OM BETECKNING LIGGER I LINJE MED GRÖNYTA ANVÄNDS TELESKOPISK.

SEKTION  
A-A



A	2	FÖRTYDLIGAT BETECKNINGSTYP	OS	2025-01-31
BET	ANT	ÄNDRINGEN AVSER	SIGN	DATUM

PRINCIPRITNING

AVTAPPNINGSANORDNING

UTAN UTLOPP

VID AVTAPPNING TÖMS BRUNN MED LÄNSPUMP.

1:20

NORRVATTEN  
Box 2093  
169 02 Solna  
Tfn 08-627 37 00



RITAD AV / KONSTRUERAD AV  
O.SAMMALISTO

GRANSKAD AV / GODKÄND AV

F.PAGMÉN / J.WALLBERG

2022-04-04

RITNINGNUMMER  
AT-185

ÄNDR BET  
A