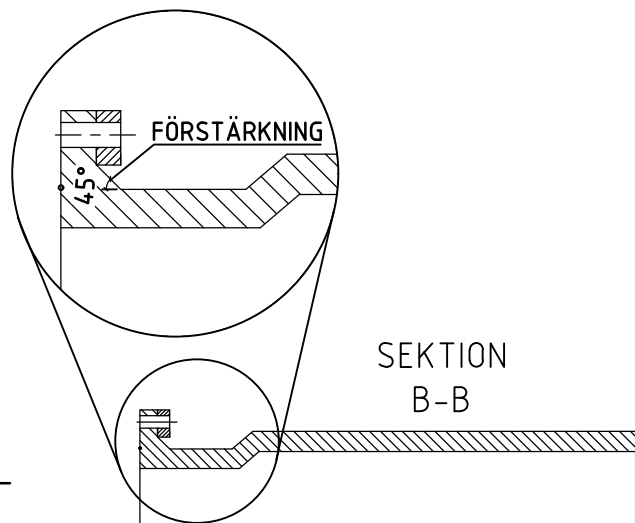


SEKTION A-A
SKALA 1:40



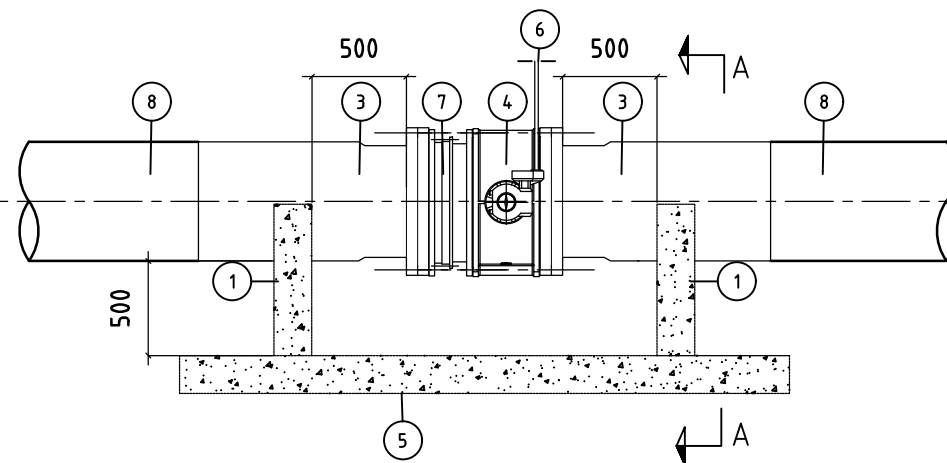
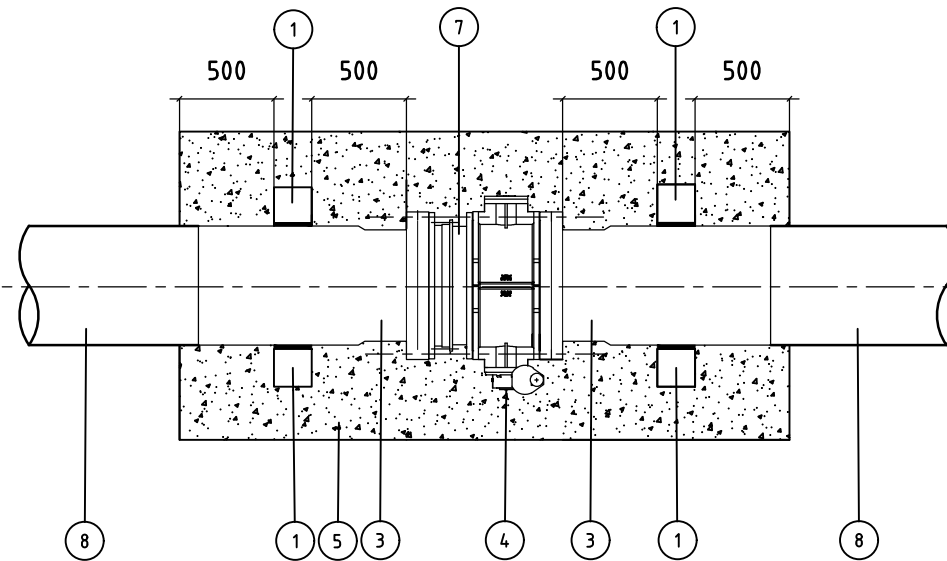
SEKTION
B-B

PACKNING
BORDRING

FLÄNS ENLIGT SS-EN 1092-1
MASKINBEARBETAD ÖVERGÅNG TILL FLÄNS



DETALJ
SKALA 1:20



NR	BESKRIVNING
1	GJUTET RÖRSTÖD SE HÄNSIVNING 1.
2	RÖR SKYDDAS MED EPDM-GUMMI ELLER LIKVÄRDIGT VID VAGGA.
3	PE-RÖRDEL FÖRSTÄRKT FLÄNS, BORDRING OCH EPDM PACKNING. SE DETALJ.
4	DUBBELEXCENTRISK VRIDSPJÄLLSVENTIL.
5	GJUTEN PLATTA, SE HÄNSIVNING 1.
6	VENTILSTÅNG DRAS UPP TILL MARKNIVÅ.
7	MONTAGEBOX.
8	PE-RÖR

ANVISNINGAR

- MÅTT PÅ RITNING AVSER MINIMI MÅTT FÖR ATT MÖJLIGGÖRA ARBETE MED VENTIL OCH MONTAGEBOX.
- PLATTA FÖRANKRAS I BERG VID ICKE-DRAGSÄKER LEDNING.

HÄNSIVNINGAR

- DIMENSIONERING OCH ARMERING AV RÖRSTÖD OCH PLATTA SE AT-179 OCH AT-180.

LEDNING Dy	VENTIL DN	SDR	PN
315	250	17	10
450	350	17	10
560	450	17	10
630	500	17	10
710	600	17	10
900	800	17	10

STANDARDMÅTT ENLIGT SS-EN 1092-1 TABELL 12 OCH 13. ALLA MÅTT ÄR I MILLIMETER. ALLA DELAR I PE100.

A	4	REV AV RÖRDELAR. NY DIMENSION I TABELL.	OS	2025-02-05
BET	ANT	ÄNDRINGEN AVSER	SIGN	DATUM

PRINCIPRITNING

INFÄLLD SEKTIONERINGSVENTIL
PE
DN400 - 1200

1:40

NORRVATTEN
Box 2093
169 02 Solna
Tfn 08-627 37 00



RITAD AV / KONSTRUERAD AV
O.SAMMALISTO

GRANSKAD AV / GODKÄND AV

F.PAGMÉN / J.WALLBERG

2021-01-22

RITNINGSNUMMER
AT-178

ÄNDR BET
A