

| NR | BESKRIVNING   |
|----|---|
| 1  | SPINDELSTÅNG, GALVAD MED TELESKOPISKT GARNITYR.   |
| 2  | MJUKTÄTANDE KILSLIDSVENTIL DN200. AVK HAWLE ELLER LIKVÄRDIG.                                  |
| 3  | FLÄNSFÖRBAND  |
| 4  | RAKRÖR AV PE DN200, LÄNGD MIN 700 MM.   |
| 5  | INGJUTNINGSMUFF.  |
| 6  | NEDSTIGNINGSBRUNN DN1000 AV BETONG PÅ TÖMNINGSLEDNING MED URTAG OCH TÄTNING FÖR PE-RÖR DN200. |
| 7  | VENTIL BETECKNING SOM LÅSES I GARNITYRET  |
| 8  | BETECKNING TYP FAST A6 MED NORRVATTENS LOGGA SOM BULTAS FAST I RAMEN.                         |
| 9  | KONAD BRUNSRING DN1000-600.   |
| 10 | UTLOPPSLEDNING AV PP/PVC DN200 ÖVERTÄCKS MED JORD OCH FÖRSES MED SKYDDSGALLER.                |

**ANVISNINGAR**

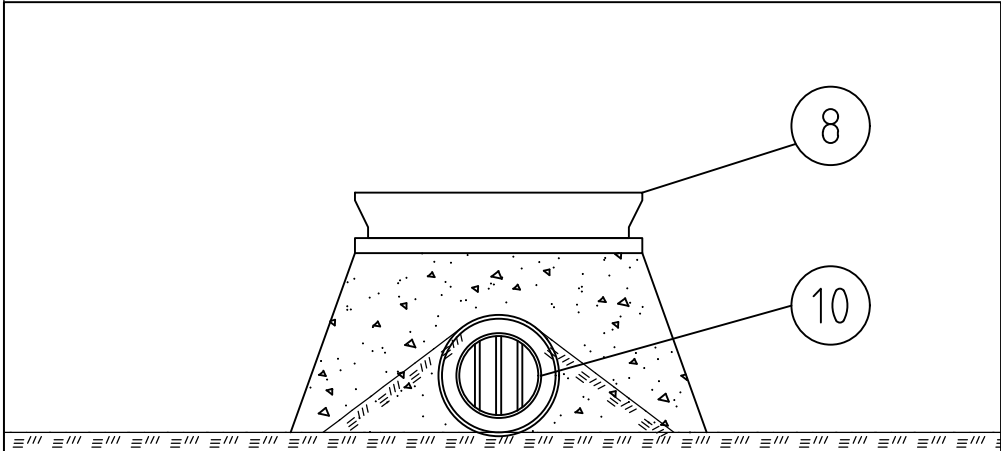
- AVTAPPNINGSBRUNN UTFÖRS ENLIGT ANVISNINGAR I AMA-ANLÄGGNING KOD PDC.112.

|     |     |                             |      |            |
|-----|-----|-----------------------------|------|------------|
| A   | 1   | FÖRTYDLIGAT BETECKNINGSTYP. | OS   | 2025-01-31 |
| BET | ANT | ÄNDRINGEN AVSER             | SIGN | DATUM      |

PRINCIPRITNING

AVTAPPNINGSANORDNING  
UTLOPP OVAN MARK

1:20



SEKTION A-A

NORRVATTEN  
Box 2093  
169 02 Solna  
Tfn 08-627 37 00



RITAD AV / KONSTRUERAD AV  
O.SAMMALISTO

GRANSKAD AV / GODKÄND AV

F.PAGMÉN / J.WALLBERG

2021-01-22

RITNINGNUMMER  
AT-161

ÄNDR BET  
A