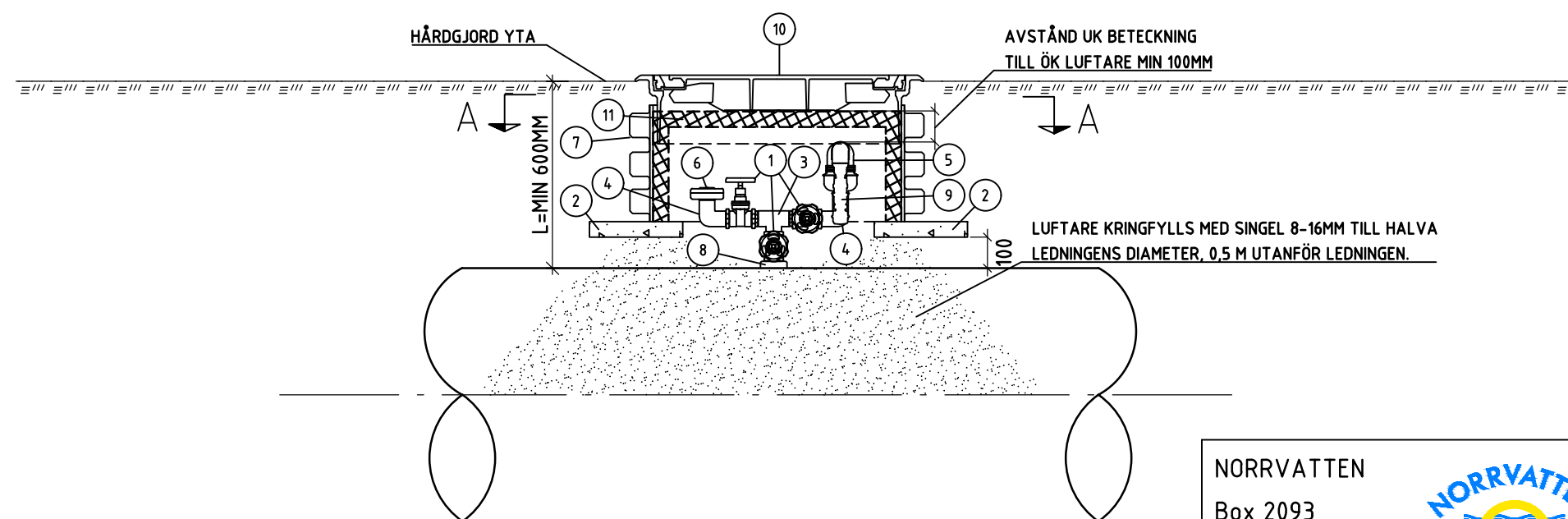


SEKTION A-A



NR	BESKRIVNING
1	KILSLIDSVENTIL G50
2	CEMENTPLATTA 300x300x50 MM
3	T-RÖR DN50 AV MÄSSING
4	RÖRBÖJ 90° DN50 AV MÄSSING
5	LÅGBYGGD DUBBELVERKANDE AUTOMATLUFTARE DN50 PN10. MIN KAPACITET 360 M ³ /H.
6	PRESSALKOPPLING MED LOCK.
7	BRUNN AV PP 888/800 MM. SN8.
8	SVETSVÅRTA 2" INVÄNDIG GÄNGA.
9	BACKVENTIL AV TYP SÄKERHETSSNORKEL.
10	KÖRBAR FLYTANDE BETECKNING TYP A8 MED NV-LOGGA.
11	STYROFOAM ISOLERING TJOCKLEK 50 MM.

ANVISNINGAR

1. L ANPASSAS EFTER MARKENS PROFIL

BET	ANT	ÄNDRINGEN AVSER	SIGN	DATUM

PRINCIPRITNING

LUFTNINGSANORDNING
LÅGBYGGD
I HÅRDGJORD YTA

NORRVATTEN
Box 2093
169 02 Solna
Tfn 08-627 37 00



RITAD AV / KONSTRUERAD AV
O.SAMMALISTO

GRANSKAD AV / GODKÄND AV
F.PAGMÉN / J.WALLBERG

1:20

2023-11-22

RITNINGSNUMMER
AT-188

ÄNDR BET
-